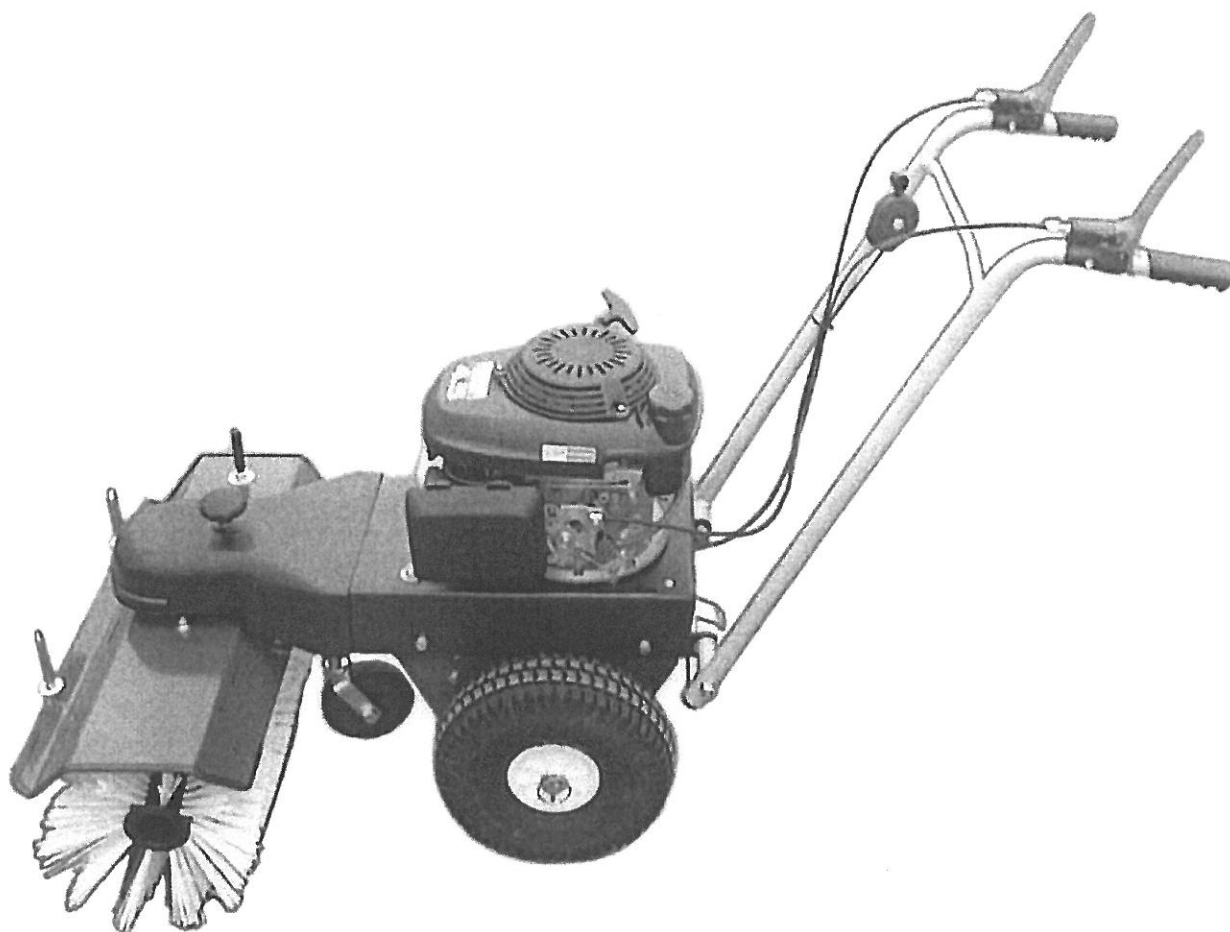
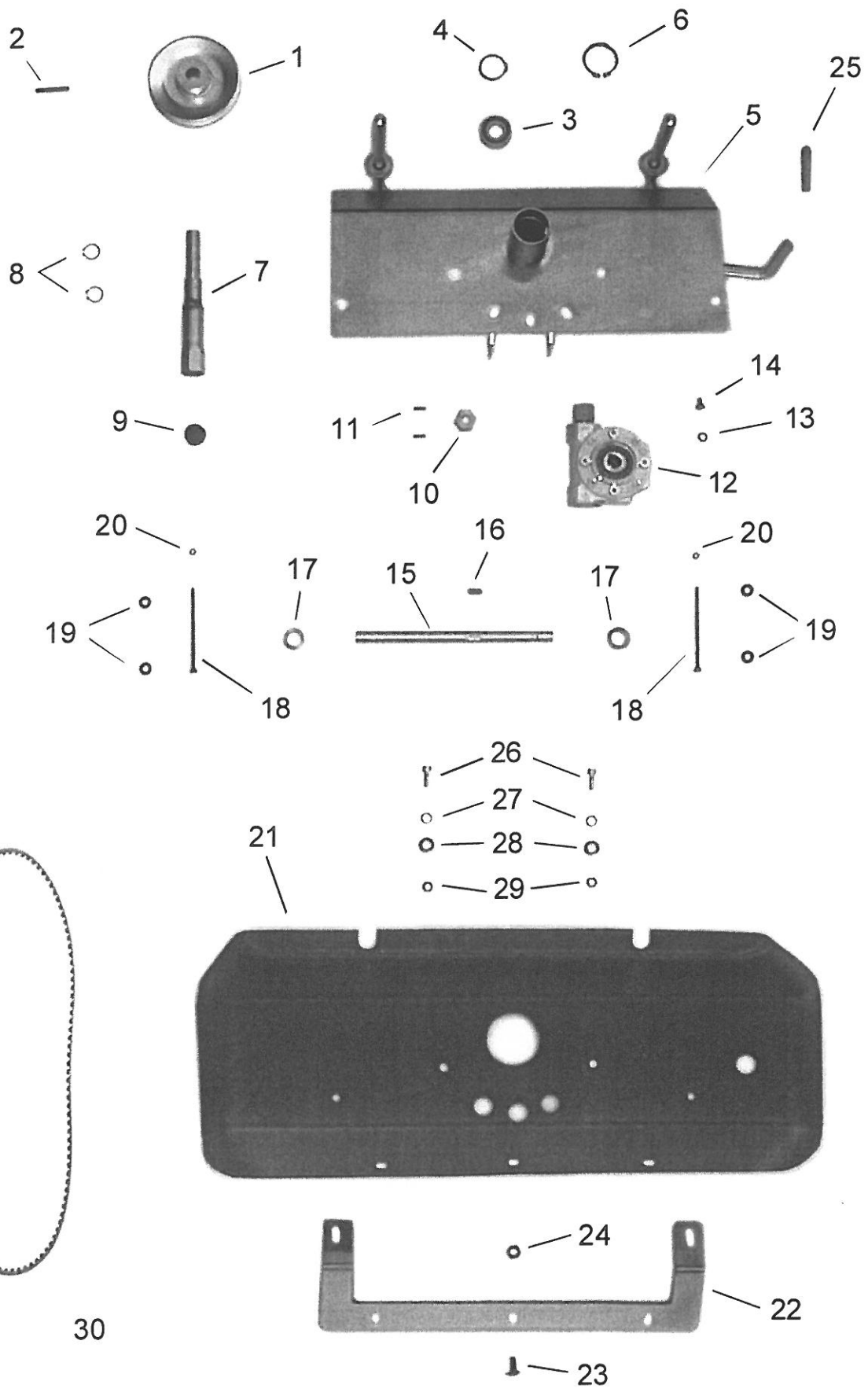




## Ersatzteilliste



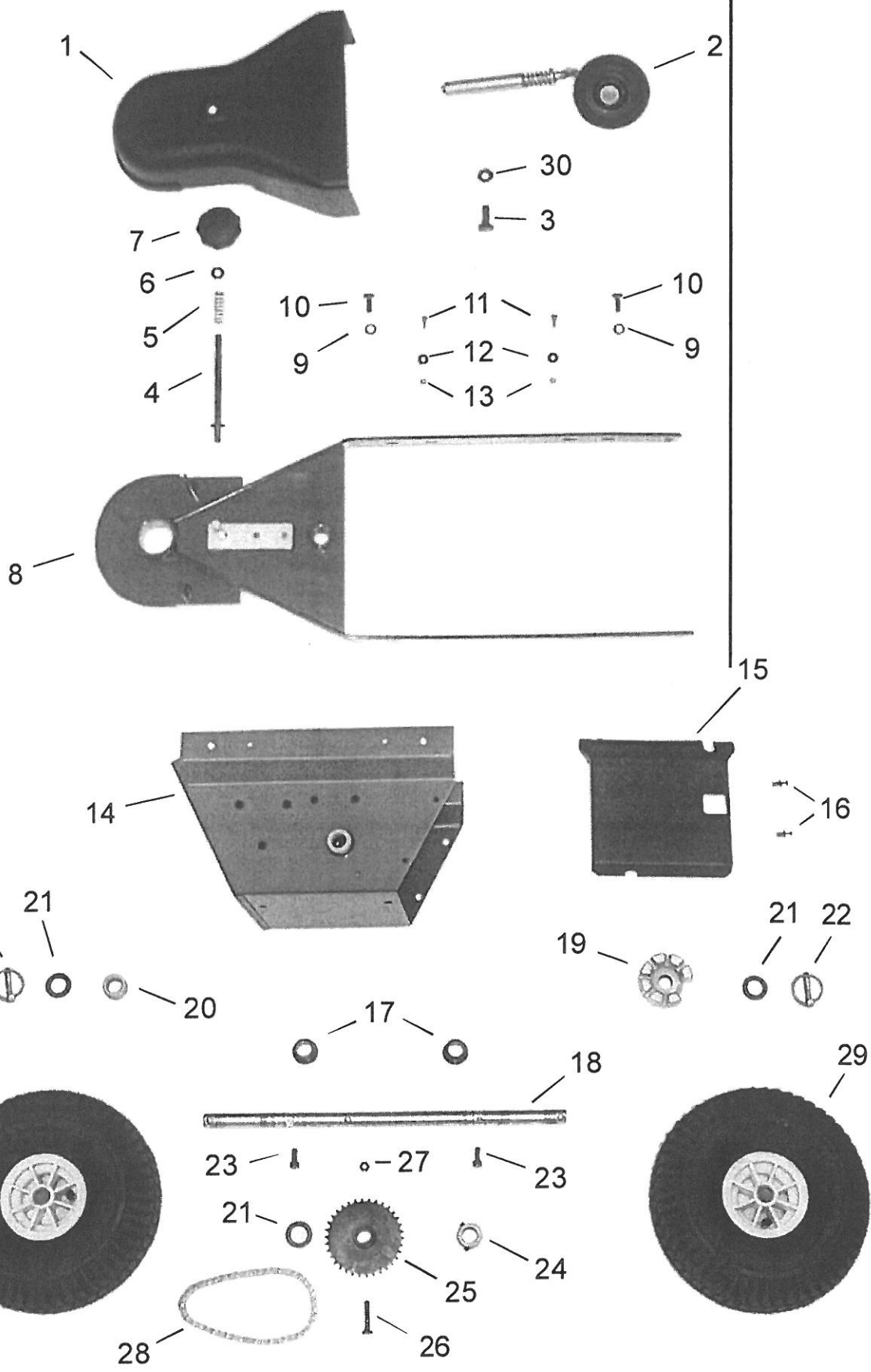
## Handkehrmaschine HKM Junior



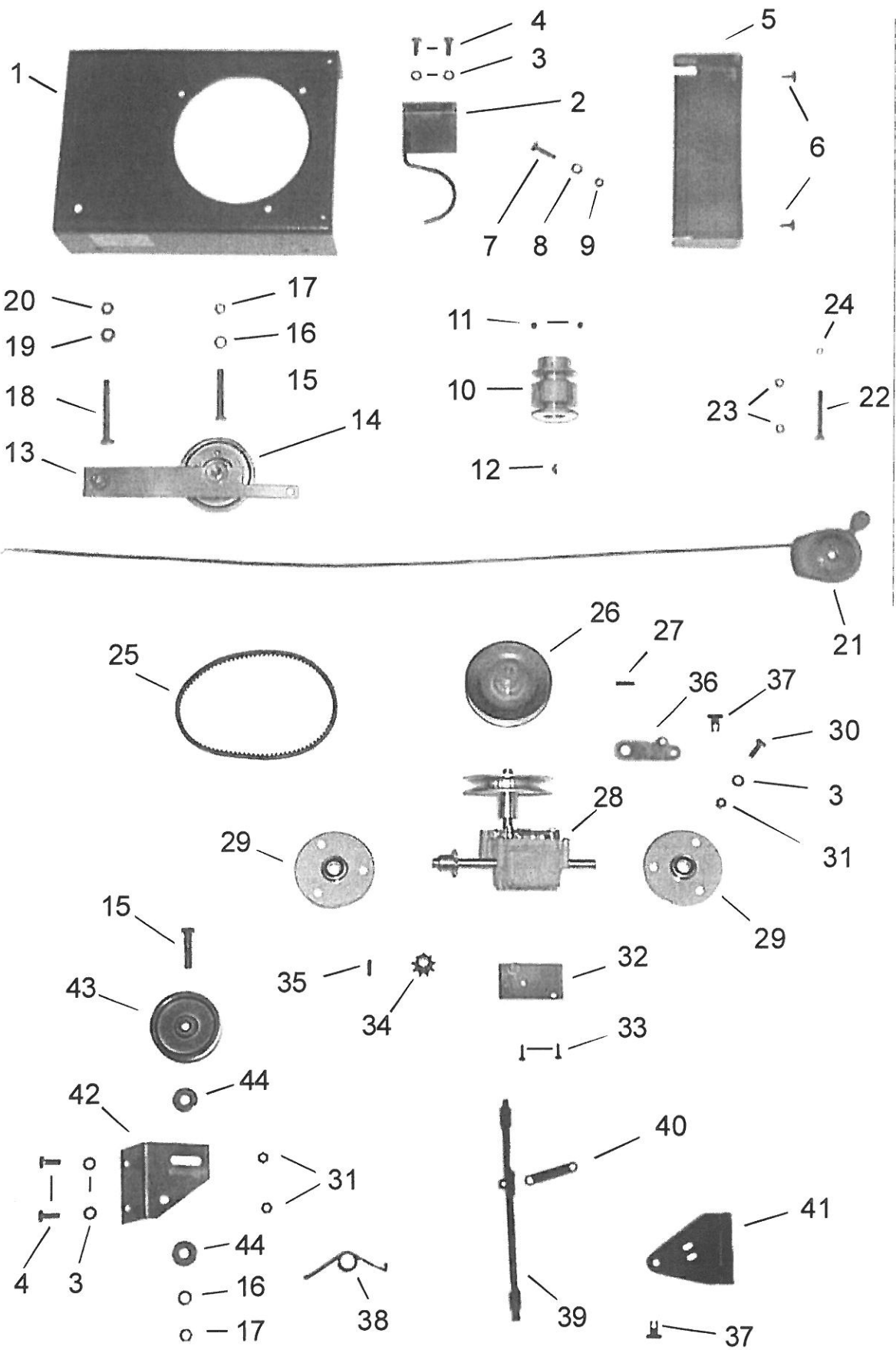
## Ersatzteil-Liste

## Tafel 1

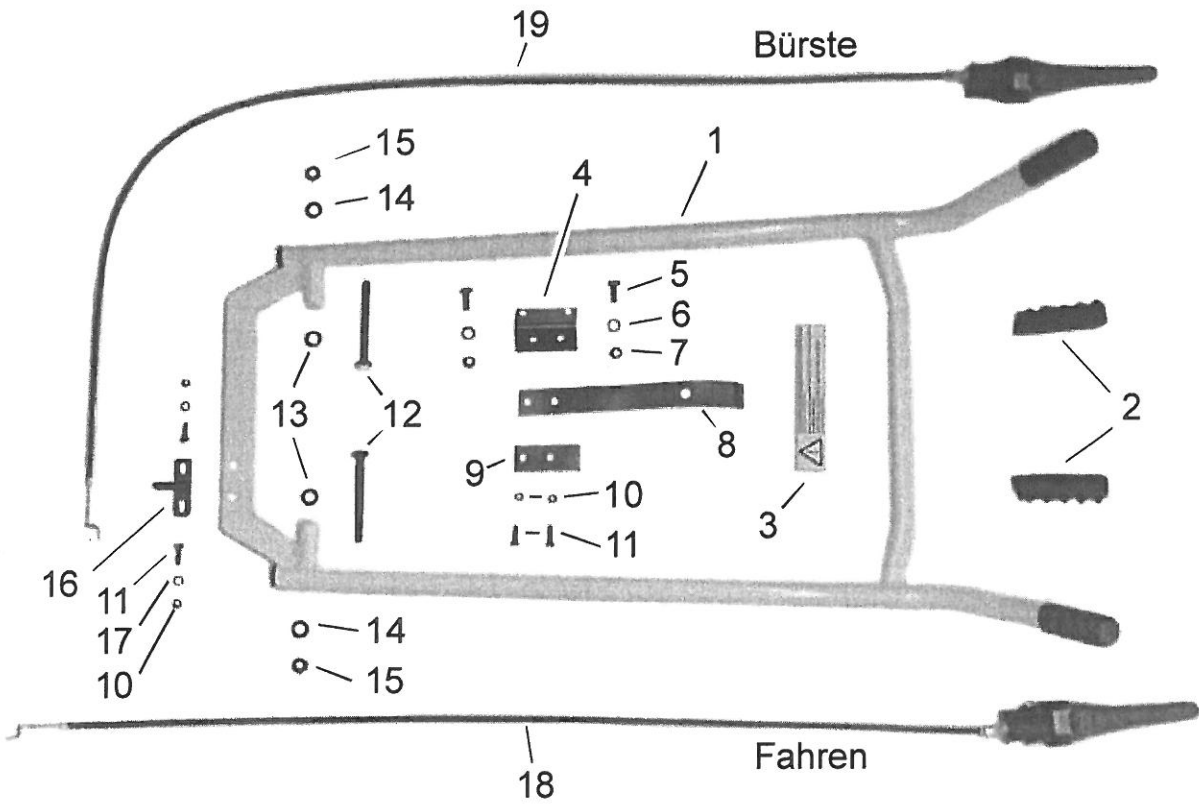
Pos.	Artikel-Nr.	Bezeichnung	Pos.	Artikel-Nr.	Bezeichnung
1	4AZ-A37	KeilriemenscheibeKUB			
2	4HX-G401	Spannhülse E 6x40			
3	4HA-A17	Spez.-Kugellager			
4	4HU-I35 1	Sicherungsring 35			
5	FKV-117 Z	Trag-Halslager			
6	4HU-A401	Sicherungsring 40			
7	FKU-103	Bü-Welle25/30			
8	4HU-A171	Sicherungsring 17			
9	4HK-E11	Ausgleichspuffer			
10	4DS-C02	K-Stück30			
11	4KC-A481	Kegelkerbstift			
12	4AZ-S18	GetriebeB3 (inkl.Pos.10+11)			
13	4HW-F06 Z1	Federring 6			
14	4HO-A06 Z1	6kt-Schraube M6x10			
15	4DC-X03	Bü-Achse KU			
16	4KH-P05	Paßfeder			
17	4DC-K08 Z	Hülse14/14 (1Stück)			
18	4HO-G67 Z1	Innen-6kt-Schr.M5x90			
19	4HW-B05 Z1	Scheibe E 5			
20	4HR-C05 Z1	Stopmutter M5			
21	4HJ-X28	Bü-Haube 69			
22	4DA-F83 Z	Deckstütze69K			
23	4HO-S09 Z1	Schlitzschr. M6x20			
24	4HR-C06 Z1	Stopmutter M6			
25	4HJ-G02	Griffkappe			
26	4HO-G14 Z1	Innen-6kt-Schr.M8x20			
27	4HW-A08 Z1	Scheibe E 8.5			
28	4HW-D08 Z1	Scheibe, dick E 8.5			
29	4HR-C08 Z1	Stopmutter M8			
30	4HB-X31 S	Keilriemen (Benzin,Contitech)			
30	4HB-D33V	Keilriemen VB (AKKU)			



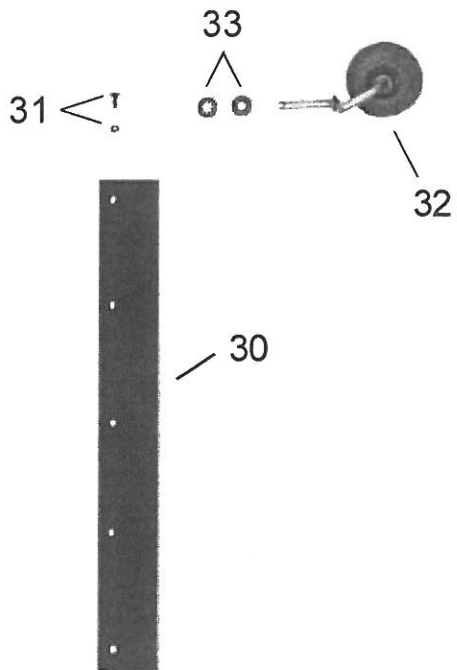




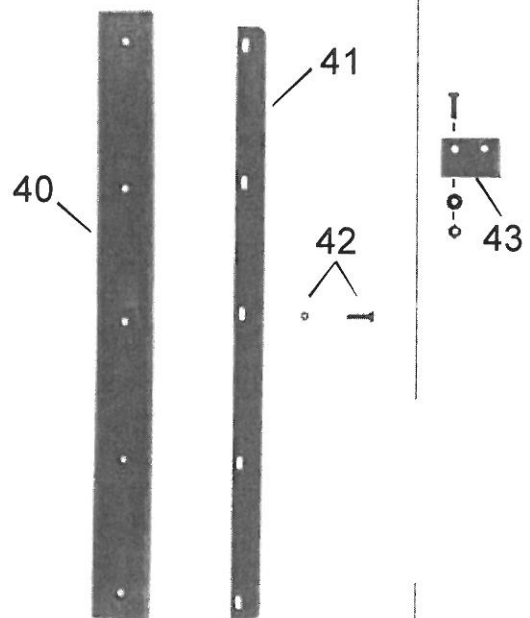
Ersatzteil-Liste			Tafel 3			
Pos.	Artikel-Nr.	Bezeichnung	Pos.	Artikel-Nr.	Bezeichnung	
1	4DA-E12	Motorkonsole69B	34	4HE-B04	Ritzel 10	
2	FKU-104Z	K-Führung Mot68	35	4HX-F201	Spannhülse5x20	
3	4HW-A08 Z1	Scheibe E 8	36	4DA-F73	Schalthebel69	
4	4HO-A14 Z1	6kt-Schraube M8x20	37	4KC-A49	Stützniipel	
5	4HJ-X20	AbschlußFKU	38	4KC-A57	Spring 69	
6	4KC-A21 1	Blechschraube	39	FKV-108Z	Schaltbaum 69	
7	4HO-C17 Z	6kt-Schraube	Motorfuß	40	4HI-A02	Rückholfeder
8	4HW-F08 Z1	Federring 8		41	FKV-103 Z	B-Stütze69
9	4HR-A08Z1	Mutter M8		42	4DA-F76 Z	Sparo-Konsole 69
10	4AZ-A36	KeilriemenscheibeKUM	43	4AZ-206	SpannrolleC2	
11	4KC-A04 1	Gew.-Stift M8x10	44	4HW-B10 Z1	Scheibe,groß E 10	
12	4HK-S01	Scheibenfeder				
13	FKU-210	Spannarm BÜkpl.				
14	4AZ-205	Spannrolle B2				
15	4HO-M53 Z	6-kt-Schraube UNF 1 3/4				
16	4HW-F10Z1	Federring 10				
17	4HR-A51 Z1	Zollmutter 3/8"UNF				
18	4HO-C66 Z	6kt-Schraube M10x80				
19	4HW-B10 Z1	Scheibe,groß E 10				
20	4HR-C10 Z1	StopmutterM10				
21	4AZ-603	Gaszug				
22	4HO-I74Z1	Schloßschraube M6x60				
23	4HW-A06 Z1	Scheibe E 6				
24	4HR-C06Z1	Stopmutter M6				
25	4HB-D26S	Keilriemen (VB10)				
25	4HB-D34V	Keilriemen (AKKU)				
26	4AZ-A38	Keilriemenscheibe KUBi				
27	4HX-F25 1	Spannhülse 5x25				
28	FKV-206	Getriebe 69 kpl. (Benzin)				
28	FKV-212	Getriebe69Ekpl. (Akku)				
29	4AZ-301Z	Flanschlager 12				
30	4HO-C13 Z1	6kt-Schraube M8x16				
31	4HR-C08Z1	Stopmutter M8				
32	FKU-214	Getriebestütze 68				
33	4KC-A441	AMTEC-Schraube 5x16				



Kehrgut-Behälter

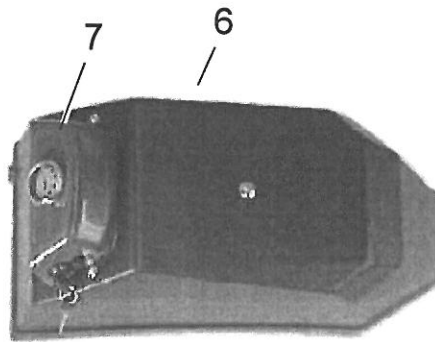
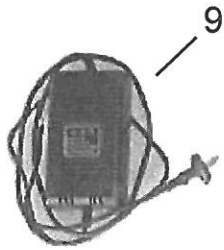
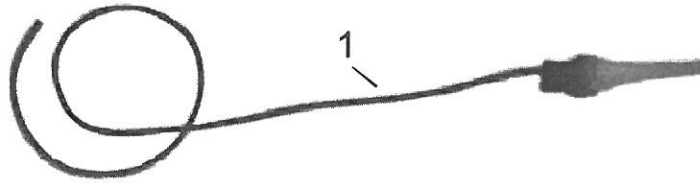
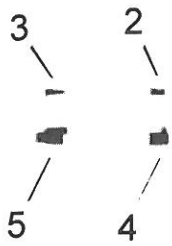


Schnee-Räumschild

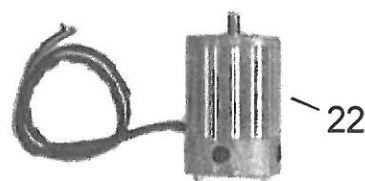
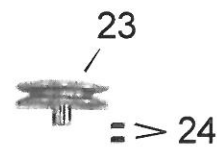
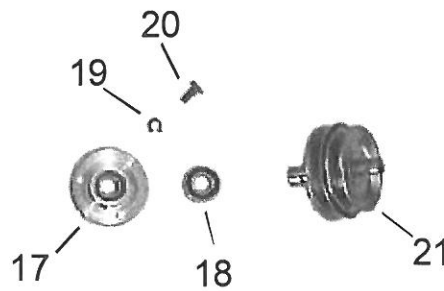
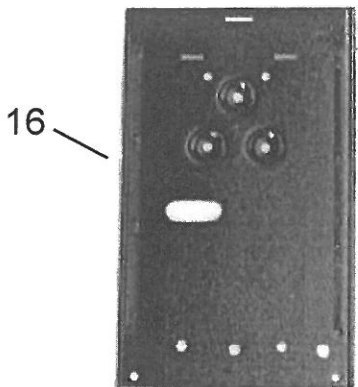
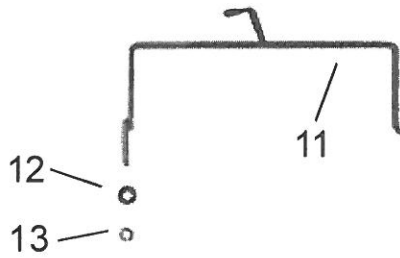








14  
**Kabelsatz  
für  
Batterien**





Borstar:

TU 40000370 (par)